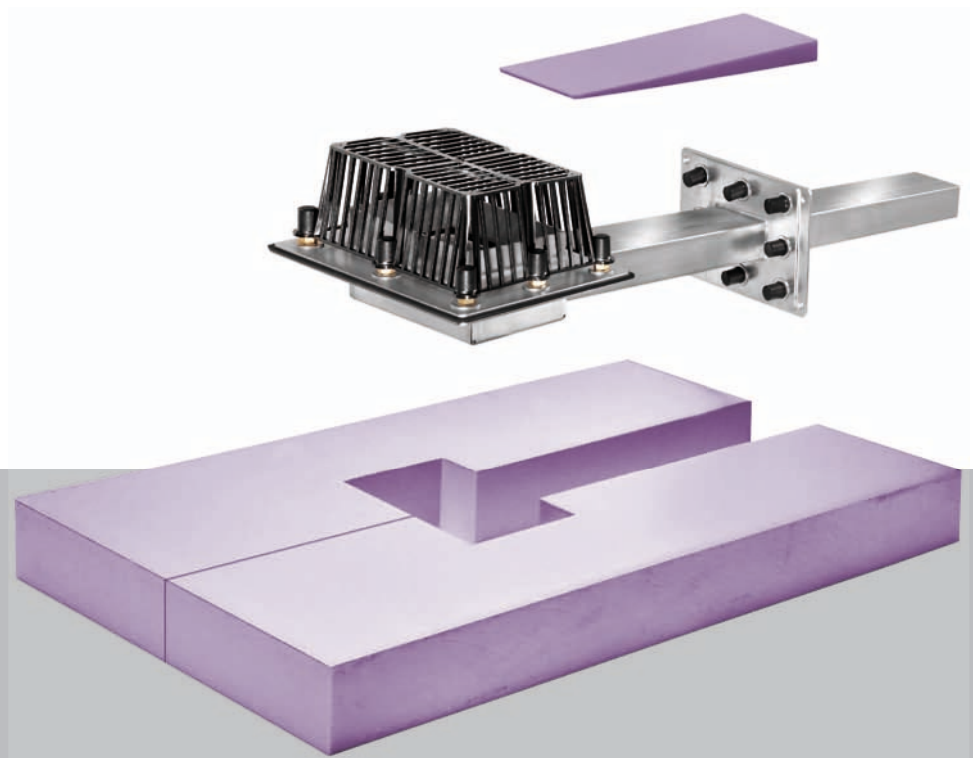


## der Sita**Turbo** Dämmkörper jetzt aus **JACKODUR® Plus**

Schneller Einbau – Perfekte Wärmedämmung

Der neue, passgenau gefertigte Dämmkörper für die Attika Entwässerung SitaTurbo verhindert Wärmebrücken sicher und zuverlässig. Hergestellt aus dem Hochleistungsdämmstoff JACKODUR Plus aus extrudiertem Polystyrolschaum (XPS) bietet er beste Dämmeigenschaften und unterstützt somit effektiv die Energieeinsparung von Gebäuden.

+++ NEU +++ beste Ablaufleistung trifft auf beste Dämmleistung! +++

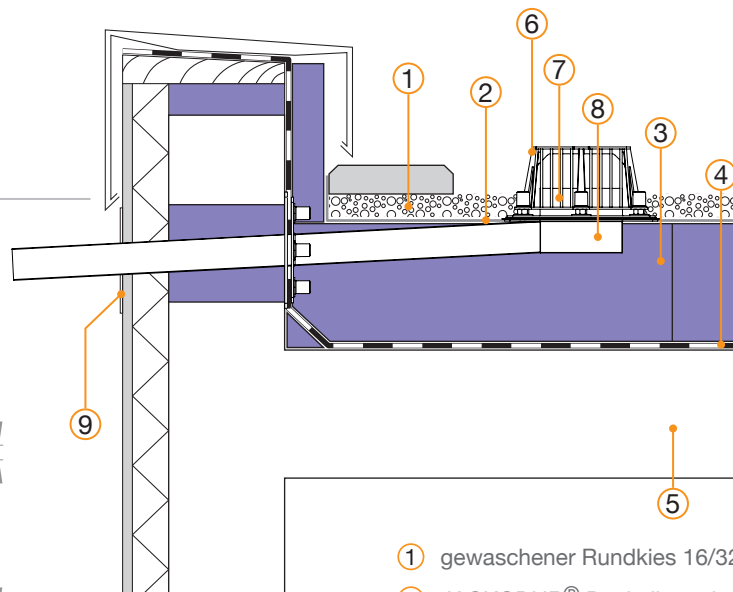
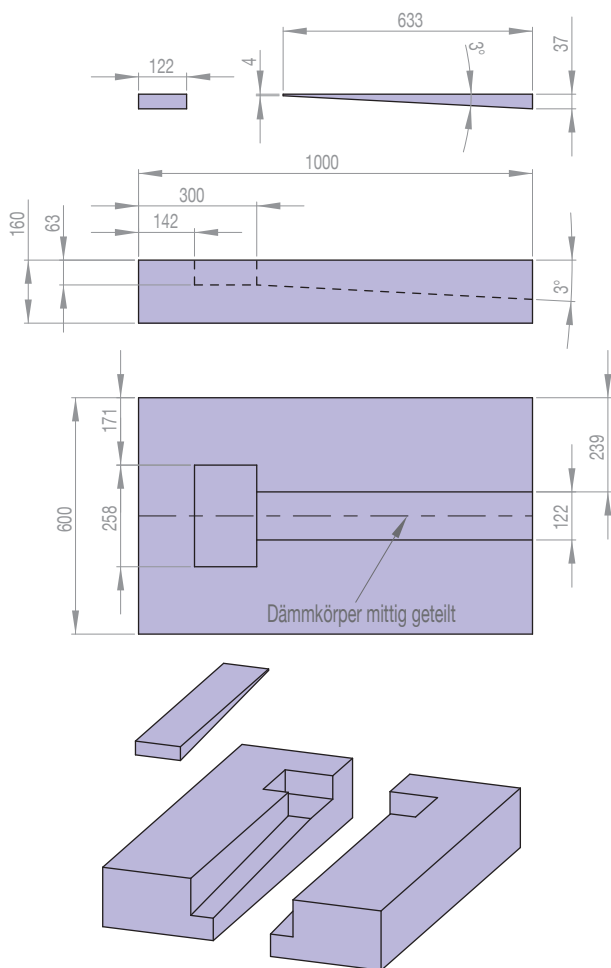


**Beste Ablaufleistung!**  
bis zu 18,5 Liter/Sekunde

**Beste Dämmleistung!**  
 $\lambda_D = 0,027 \text{ W}/(\text{m} \cdot \text{K})$



# Aufbau



- ① gewaschener Rundkies 16/32
- ② JACKODUR® Dachvlies oder JACKODUR® Dachvlies WA
- ③ Umkehrdachdämmung mit JACKODUR® und Dämmkörper SitaTurbo
- ④ Abdichtung gemäß Flachdachrichtlinien
- ⑤ tragende Konstruktion
- ⑥ Sita Kiesfang mit Abdeckplatte
- ⑦ SitaTurbo Anstaulosflansch
- ⑧ SitaTurbo Umkehrdach
- ⑨ SitaTurbo Fassaden-Abdeckplatte

Eine leistungsstarke Notentwässerung für Umkehrdächer liefert der neue SitaTurbo Umkehrdach mit Dämmkörper durch die Attika.

Mit dem neuen SitaTurbo Umkehrdach gestaltet sich diese Entwässerungstechnik so einfach und sicher wie nie zuvor. Mit seinem angeschweißten Los-Fest-Flansch am extralangen Rechteckrohr hat er das Zeug zum Lieblingsprodukt der Verarbeiter zu werden. Ruck, zuck ist damit die Abdichtung unterhalb der Dämmung angeschlossen. Das wasserundurchlässige Schutzvlies oberhalb der Dämmung wird wasserdicht mit dem Anstaulosflansch angeschlossen. Mit einer Ablaufleistung von bis zu 18,5 Liter pro Sekunde überzeugt der Neue auch Skeptiker und Sicherheitsfanatiker. Den zum System gehörenden Dämmkörper bringt er gleich mit. Eins, zwei, drei verkürzt dieser dreiteilige Schnellmontage-Bausatz die Einbauzeit.

Und mit einer Wärmeleitfähigkeit von  $\lambda_D = 0,027 \text{ W}/(\text{m}\cdot\text{K})$  empfiehlt er sich sogar für Energiespar- und Passivhäuser.

## Gute Gründe für den SitaTurbo Dämmkörper aus JACKODUR Plus:

- Schneller Einbau – exakte Positionierung des Fassadendurchbruchs
- Passgenauer, vorgefertigter Dämmkörper
- Verhindert Wärmebrücken, sicher und zuverlässig
- Für genutzte und nicht genutzte Dachflächen
- Aus extrudiertem Polystyrol (XPS)  $\lambda_D = 0,027 \text{ W}/(\text{m}\cdot\text{K})$  dadurch:
  - druckfest
  - maßstabil
  - feuchtigkeitsunempfindlich
  - verrottungsfest



Artikel	Art.-Nr.	empf. VK-Preis €
Sita Turbo Dämmkörper aus JACKODUR Plus	189123	106,00
Sita Turbo Umkehrdach	185999	auf Anfrage



**Sita Baelemente GmbH**  
 Ferdinand-Braun-Straße 1  
 D-33378 Rheda-Wiedenbrück  
 Fon +49-2522-8340-0  
 Fax +49-2522-8340-100  
[www.sita-baelemente.de](http://www.sita-baelemente.de)