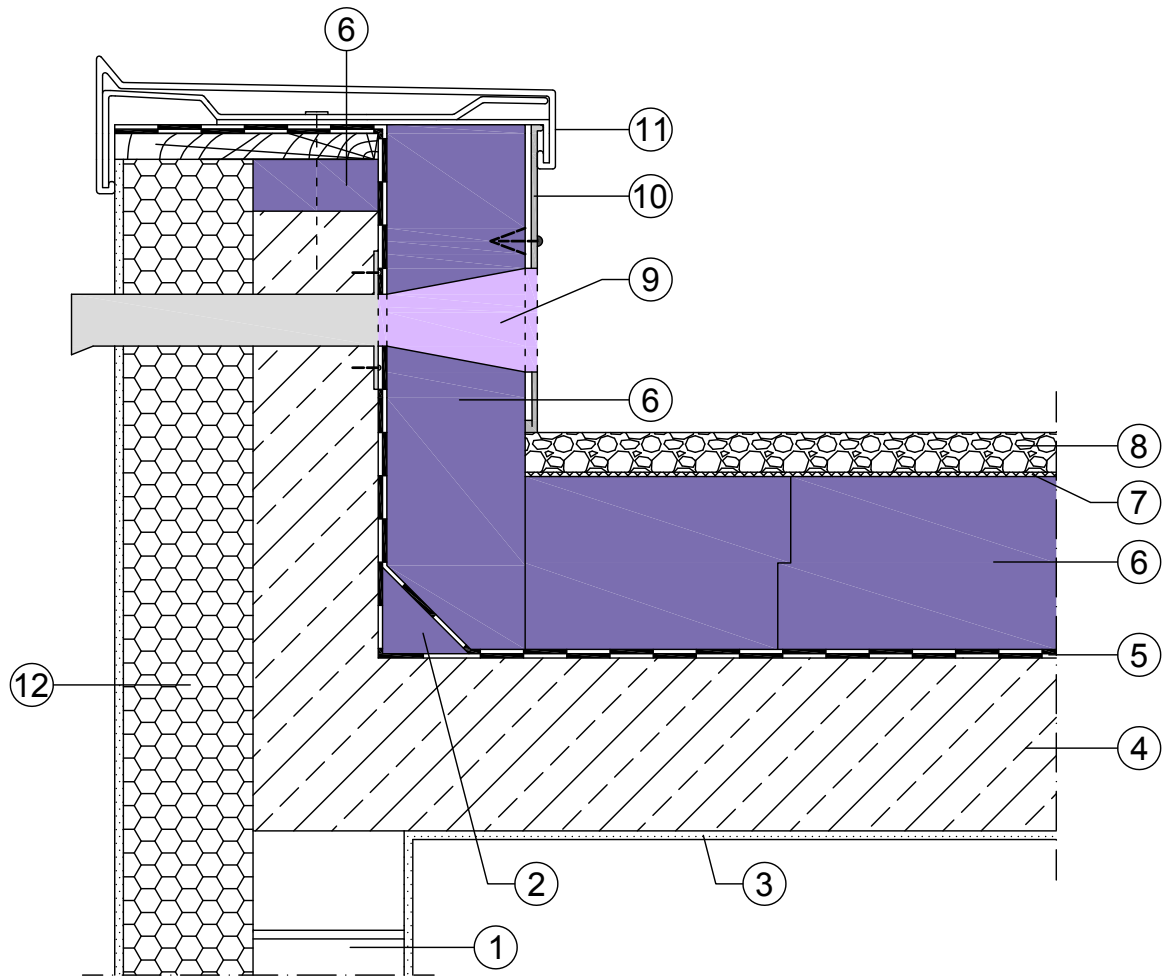



## Dachrandabschluss - mit Attika Notüberlauf



- |                                       |   |
|---------------------------------------|---|
| ① Mauerwerk mit Innenputz             | ⑧ Kiesschüttung   |
| ② JACKODUR® Dämmkeil                  | ⑨ Dachrandnotüberlauf mit Dämmstoff-Aussparung                |
| ③ Innenputz                           | ⑩ Wandanschlussprofil mit Dämmstoffdübel und Spenglerschraube |
| ④ Stahlbetondecke                     | ⑪ Metallabdeckung mit Halter auf Holzbohle gedübelt           |
| ⑤ 2-lagige Abdichtung mit Voranstrich | ⑫ WDVS mit Außenputz  |
| ⑥ JACKODUR® KF 300 Standard SF        |   |
| ⑦ JACKODUR® Dachvlies WA              |   |

System	DACH	Zur Beachtung: Die Angaben in dieser Zeichnung basieren auf unseren derzeitigen Kenntnissen und Erfahrungen. Sie stellen keine Zusicherung im Rechtssinne dar. Bei der Anwendung sind stets die besonderen Bedingungen des Anwendungsfalles zu berücksichtigen, insbesondere in bauphysikalischer, bautechnischer und baurechtlicher Hinsicht.	 <a href="http://www.iackon-insulation.com">www.iackon-insulation.com</a>
Datum	04/2018		
Detail	03-008		